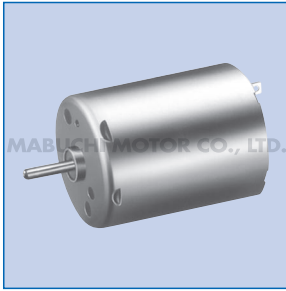


RK-370CA

OUTPUT : 0.5W ~ 24W (APPROX)

カーボンブラシ | Carbon-brush motors | 碳精电刷



WEIGHT : 51g (APPROX)

代表的用途

精密・事務機器：インクジェットプリンター／レーザープリンター／複写機・複合機（MFP）／自動販売機
家電機器

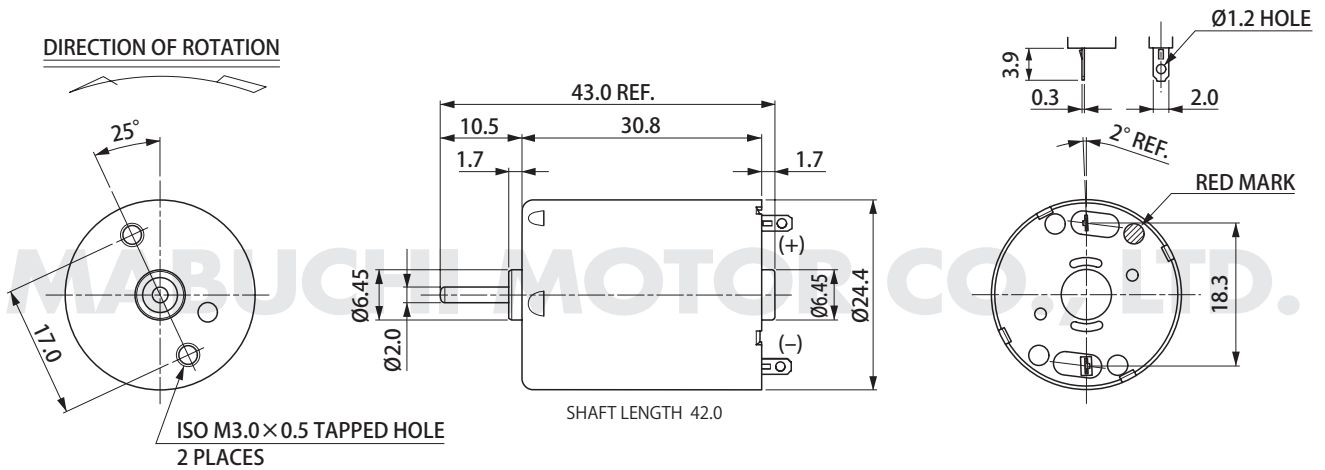
Typical Applications

Precision and Office Equipment : Inkjet Printer / Laser Printer / Multifunction Printer / Vending Machine
Home Appliances

主要用途

精密、办公设备：喷墨打印机、激光打印机、复印复合机（MFP）、自动售货机
家用电器

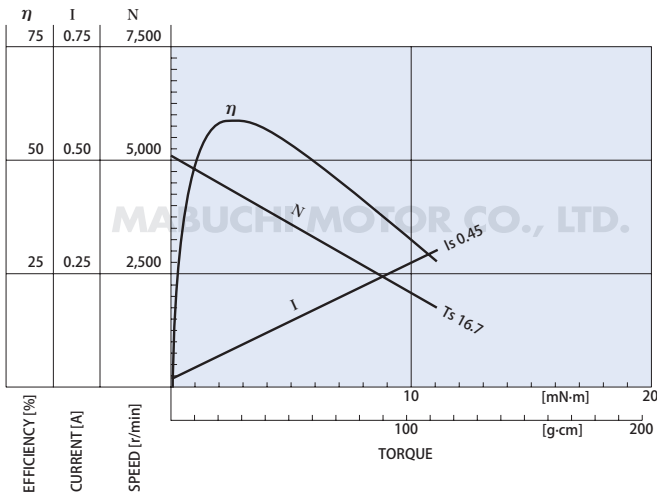
MODEL	VOLTAGE		NO LOAD		AT MAXIMUM EFFICIENCY				STALL			
	OPERATING RANGE	NOMINAL	SPEED	CURRENT	SPEED	CURRENT	TORQUE	OUTPUT	TORQUE	CURRENT		
			r/min	A	r/min	A	mN·m	g·cm	W	mN·m	g·cm	A
RK-370CA-10800	12~30	24V CONSTANT	5100	0.015	4310	0.082	2.58	26.3	1.16	16.7	170	0.45
RK-370CA-15370	12~24	12V CONSTANT	5500	0.032	4690	0.19	2.71	27.7	1.33	18.4	188	1.07
RK-370CA-081050	12~30	24V CONSTANT	3900	0.010	3210	0.047	1.90	19.3	0.64	10.8	110	0.22



取付けネジの長さはモーターケース面より2.0以下
Usable machine screw length 2.0 max. from motor mounting surface.
安装螺丝的长度须从马达壳面算起2.0以内

UNIT : MILLIMETERS

RK-370CA-10800 24.0V



RK-370CA-15370 12.0V

